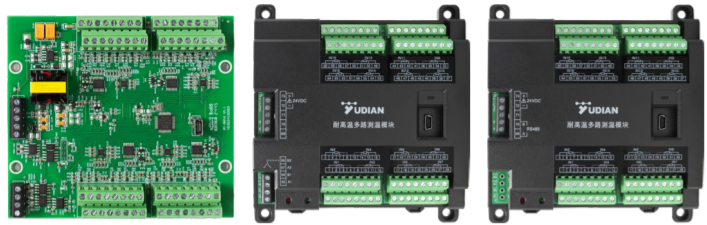




AI-66xx/62xx 系列多路温度采集模块 使用指南 (V9.5)



使用时的注意事项

- 1、使用本产品的人必须具备足够的电气系统知识，并确保不会将本产品应用于对人身及财产存在危险的情况；请在采取了接触接地金属等防静电措施后再触摸产品，裸板安装时必须使用高温绝缘螺柱或高温绝缘垫片等措施实现电气隔离。
- 2、接线与供电注意：为保证测量精度与 EMC 合规，本产品工作电源必须与柜内接触器、继电器、散热风机、断路器储能回路完全隔离、独立配电，严禁共用电源回路；感性负载启停产生的瞬态干扰会造成显示跳变、计量不准、通讯丢包。
- 3、本使用指南内容仅供参考，视产品型号和版本不同，部分型号或版本只具备本指南描述的部分功能，同时部分功能并未在本使用指南中介绍。若有疑问可拨打公司技术支持热线 400882776。
- 4、在首次使用本产品前应认真阅读本产品说明书，以确保正确的使用。
- 5、本公司对于产品所负有责任仅限于所售产品本身，不负责其它任何直接或间接损失及责任。

1.型号定义

AI-6616 N J2 S1 -24VDC

这表示一台仪表：①基本功能为 AI-6616 型；② N 是板卡外观；③ J2 表示为四线制热电阻输入型（是固化的输入类型，非模块化）；④通讯类型为 S1，表示 485 通讯；⑤仪表电源为 24VDC；

仪表型号中各部分的含义如下：

- ①表示仪表基本功能
6616(0.1 级)/6216(0.2 级) 支持 16 路热电阻输入
6612(0.1 级)/6212(0.2 级) 支持 12 路热电阻输入
6608(0.1 级)/6208(0.2 级) 支持 8 路热电阻输入
6604(0.1 级)/6204(0.2 级) 支持 4 路热电阻输入
- ②表示仪表外观和尺寸
N 表示板卡外观； D8 表示机壳外观； D81 表示机壳外观 (4 路专用)
- ③表示支持的输入类型（是固化的输入类型，非模块化）
J2 表示为四线制热电阻输入型（兼容三线制热电阻输入）
- ④通讯类型（非模块化）：
S1 表示 485 通讯，用于和上位机相连，支持 MODBUS-RTU 协议；波特率 4800~115200 可调；
S5 表示 422 通讯，用于和宇电其他 8xxx/6xxx 多路模块相连，可将测量值传给后端模块。采用内部专用通讯协议，可靠通讯距离 30m；每个输入或输出扩展模块节点通讯延迟约 10ms (包含数据传输时间)；
- ⑤表示仪表电源：电源固定为 24VDC。

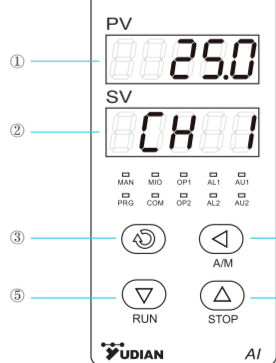
2.技术规格

- **输入规格：**
热电阻：Cu50、Pt100、Ni120 等。
- **测量范围：**
Cu50(-50~+150℃)、Pt100(-200~+800℃)、Pt100(-80.00~+300.00℃)
线性输入：-9990~+32000 由用户定义
- **测量精度：**66xx (0.1 级)；62xx (0.2 级)
- **测量温漂：**≤50PPm/℃ (0.1 级精度)；≤100PPm/℃ (0.2 级精度)
- **报警功能：**上限、下限、偏差上限、偏差下限等方式；使用外部扩展输出模块时，技术指标参见相关模块使用说明；
- **电磁兼容：**IEC61000-4-4 (电快速瞬变脉冲群) ±6KV/5KHz、IEC61000-4-5 (浪涌) 6KV 及在 10V/m 高频电磁场干扰下仪表不出现死机及 I/O 口误动作，测量值波动不超过量程的 ±5%
- **隔离耐压：**电源端、继电器触点及信号端相互之间 ≥2300V；
相互隔离的弱电信号端之间 ≥600V；
- **电 源：**24VDC，-15%，+10%
- **电源消耗：**≤0.3W (无任何输出或对外馈电能耗时)；整机最大电源消耗 ≤3W
- **使用环境：**温度 0~120℃；湿度 ≤90%RH
- **尺寸：**97x109mm(长 x 宽)，短边孔距：48mm，长边孔距 100.6mm

3.显示面板及键盘操作使用说明

3.1 面板说明

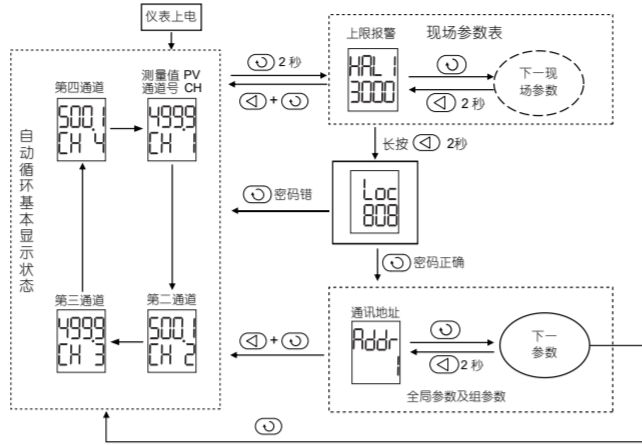
仪表可外接 E85 手持，显示面板及键盘操作功能，可以用宇电盘装仪表操作风格对各参数进行快速查看及修改，在上位机故障或不方便使用时，也可以便捷地进行操作。仪表上电后，会自动循环显示各通道的测量值，按上下键可以快速切换显示通道并可以固定显示某通道测量值，按圆键退出后恢复测量值的自动循环显示状态。



- ①上显示窗，显示测量值 PV、参数名称等
- ②下显示窗，显示报警代号、参数值等
- ③设置键（兼手动 / 自动循环显示切换）
- ④数据移位（兼切换显示设置）
- ⑤数据减少键（兼切换显示上一通道）
- ⑥数据增加键（兼切换显示下一通道）

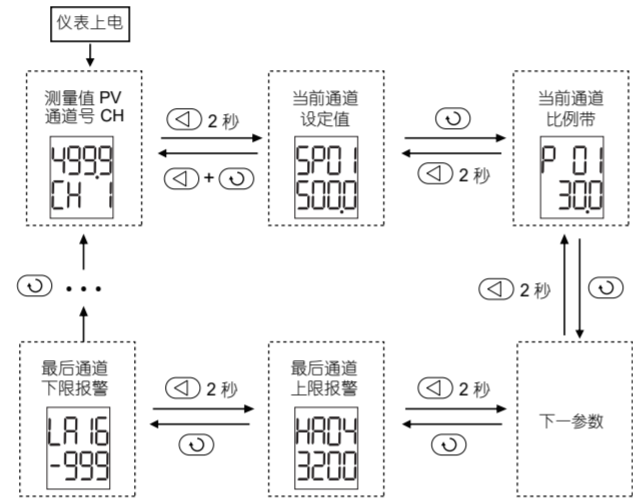
2.2 全局参数及组参数设置方法

长按设置键可进入组参数和全局参数设置状态，会先显示 EP 参数定义的快捷参数，继续按设置键显示 LOC 参数并解锁后，可以显示及设置 4 组预定义输入输出配置参数及全局功能参数。参数设置状态下，长按移位键可以退回显示上一参数，此时若同时按设置键，可立即退出参数设置状态。



3.3 通道参数设置方法

长按移位键，可以进入当前显示通道的参数设置状态，可以显示及修改给定值和 PID 等参数，若参数锁 Loc 处于解锁状态，则可以进行修改。参数设置状态下，长按移位键可以退回显示上一参数，此时若同时按设置键，可立即退出参数设置状态。



4. 通讯协议及参数寄存器说明

本仪表可使用 RS485 串口与上位机连接，也可通过宇电 TCP-modbus 或 EtherCAT 通讯控制器与上位机连接。本型号使用异步串行通讯接口，接口电平符合 RS485 标准中的规定。数据格式为 1 个起始位，8 位数据，无校验位或偶校验位，1 个停止位。通讯传输数据的波特率可调为 4800~115200 bps，通讯波特率超过 28800bps 时，需要选配高速光耦的通讯模块，当通讯距离很长时可选 4800bps。

本仪表能支持 MODBUS-RTU 协议下 03H (读参数及数据)、06H (写单个参数) 以及 10H 写多个参数指令。可与其它 MODBUS 设备相互通信，为保证速率，AI 仪表采用 RTU (二进制) 模式。通讯接口设置可选择 1~2 个停止位，无校验位或偶校验，仪表地址范围 0~80。

对于 03H 指令，每次最多可读取 32 个数据，每个数据 2 个字节，例如读 2 个数据指令如下：

仪表地址	读指令 (功能码)	读取参数地址代号	读取数据长度	校验码
XXH	03H	00H 01H	00H 02H	CRC

06H 每次写 1 个数据，发送的指令为：

仪表地址	写指令 (功能码)	写参数地址代号	写数据值	校验码
XXH	06H	00H 01H	03H E8H	CRC

10H 写指令格式每次最多可写入 16 个数据，即 32 字节长度，例如写单个数据指令为：

仪表地址	写指令	写参数地址代号	写数据个数	写字节数	写数据值	校验码
XXH	10H	00H 01H	00H 01H	02H	03H E8H	CRC

本仪表的参数类型分为通道独立参数、配置组参数及全局参数，通道独立参数有 12*32 个，每通道可以独立定义给定值、比例带、积分时间、微分时间、控制模式、输出值（兼手动值写入设置）、控制输出参数组号及表格编程入口地址、输入通道及给定值和 PID 参数组分配、输入规格组及输入表格修正入口地址，输入平移修正量、上限报警和下限报警等 12 个参数。配置组参数则分别包括 4 组输入配置和 4 组控制输出配置（包括报警配置）参数，测量输入组参数包括输入规格、滤波强度、刻度下限、刻度上限等参数；输出组参数包括输出限制、正负偏差报警、回差和功能配置等参数；配置组参数对选择该组参数的通道有效，可以单个或多个通道共用。此外还有通讯地址和波特率等全局参数，全局参数对所有通道均有效，各参数地址如下表格（注：视扩展软件不同，部分产品不具有全部参数，文中 XX 为表示通道号码）。

本仪表仅使用测量部分相关参数

地址代号	寄存器	参数名称	功能说明
0000H~005FH	0000~0095	SP01~SP96 第 1~96 组预设给定值	设置范围 -9990~32000，给定值和 PID 共 4 个参数共同构成一个参数组，输出通道都可以通过 PnXX 参数选择不同的组作为给定值和 PID 参数，通常来说输出通道编号和 PID 参数组编号是一致的，但输出通道也可以切换选择不同编号的给定值和 PID 参数组，不同的输出通道也可以共用相同的 PID 和给定值参数组。
0060H~00BFH	0096~0191	P 01~P 96 比例带	设置范围 0~32000，单位同给定值。
00C0H~011FH	0192~0287	I 01~I 96 积分时间	单位为 0.1 秒，设置范围 0.0~3200.0 秒。
0120H~017FH	0288~0383	d 01~d96 微分时间	单位为 0.01 秒，设置范围 -327.60~+327.60 秒。（自整定最大结果为 +327.60，如需更大数值可自行按无符号 16 位写值，在表上会显示成对应的 16 位有符号数值。）

地址代号	寄存器	参数名称	功能说明
0180H~01DFH	0384~0479	In01~In96 输入通道配置参数组选择	设置范围 0~9999，个位数设置为 1~4 选择配置测量通道的输入规格组，设置为 0 关闭该通道测量；十百位数值配置测量通道的多段曲线修正地址，设置为 0 不修正；例如设置 In01=112，表示通道 1 选择第 2 组输入配置参数，该通道多段曲线修正入口地址为 d11。
		In01~In96 输入通道配置参数组选择说明	<p>千位 百位 十位 个位</p> <p>0: 关闭对应的输入测量通道； 1~4: 选择对应的输入规格组，如设置 In01=11, 表示通道 1 选择第一组输入规格组，启用输入非线性修正功能，修正入口参数为 d1, 如果只启用一个通道，最多可以有 97 个修正点。具体使用方法详见后文；</p> <p>用于输入非线性修正功能 0: 不启用多点非线性修正功能 1~95: 输入通道多点修正入口地址，如设置 In01=11, 表示通道 1 选择第一组输入规格组，启用输入非线性修正功能，修正入口参数为 d1, 如果只启用一个通道，最多可以有 97 个修正点。具体使用方法详见后文；</p> <p>备用</p>
01E0H~023FH	0480~0575	Sc01~Sc96 输入通道测量值平移	设置范围 -9990~32000，用于平移修正测量值，特别地，若输入通道测量值关闭，则物理测量值为 0，写入该值可以等同上位机或程序赋值该通道测量值
		On01~On96 输出通道配置参数	<p>千位 百位 十位 个位</p> <p>0: 该通道的输出参数默认关联输出参数组 1，如设置 On03=0 表示通道 3 (CH03) 输出参数采用 OPL1、OPH1、OHE1、dHA1、dLA1、HYS1、ACT1、SrH1、SrL1； 1~4: 选择对应的输出参数组，如设置 On01=2 表示通道 1 (CH01) 的输出参数对应 OPL2、OPH2、OHE2、dHA2、dLA2、HYS2、ACT2、SrH2、SrL2；</p> <p>备用</p>
0240H~029FH	0576~0671	On01~On96 输出通道配置参数说明	<p>千位 百位 十位 个位</p> <p>0: 该通道的输出参数默认关联输出参数组 1，如设置 On03=0 表示通道 3 (CH03) 输出参数采用 OPL1、OPH1、OHE1、dHA1、dLA1、HYS1、ACT1、SrH1、SrL1； 1~4: 选择对应的输出参数组，如设置 On01=2 表示通道 1 (CH01) 的输出参数对应 OPL2、OPH2、OHE2、dHA2、dLA2、HYS2、ACT2、SrH2、SrL2；</p> <p>备用</p>
		Pn01~Pn96 输出通道 PID 配置参数组及测量值通道选择	设置范围 0~9999，个位和十位数设置 1~96 选择 PID 及给定值 SP 参数组 (共 96 组)，设置为 0 则自动选择同编号 PID 及给定值参数组；在普通模式下 (参数 AFC.2=0)，百位和千位设置 1~96 选择 PV 的输入通道，设置为 0 则自动选择同编号测量值作为控制 PV 值；在传感器备份模式下 (参数 AFC.2=1)，优先选择同编号测量值作为控制 PV 值，但若同编号 PV 超量程或不正常，则自动选择 Pn 参数百位和千位定义的编号通道测量值作为本通道 PV 值。（部分型号固定设置为 0）
		Pn01~Pn96 输出通道配置参数说明	<p>千位 百位 十位 个位</p> <p>0: 该通道的输出参数默认关联同编号的 SP (给定值)、P、I、D 参数组，如设置 Pn03=0 表示通道 3 (CH03) 自动选择 P03、I03、D03、SP03 参数组。 1~96: 选择指定编号的 SP (给定值)、P、I、D 参数组，如设置 Pn03=1 表示通道 3 (CH03) 选择 P01、I01、D01、SP01 参数组。</p> <p>0: 自动选择同编号的测量值作为控制的 PV 值； 1~96: 选择指定编号的测量值作为控制的 PV 值，如设置 Pn01=3xx (xx 为个位、十位)，表示通道 1 (CH01) 采用测量值 PV3 作为控制值。</p> <p>0: 传感器备份模式无效； 1~96: 优先选择同编号的测量值作为控制的 PV 值，当同编号出现传感器错误时，自动选择设置编号的 PV 作为控制测量值。如设置 Pn01=2xx (xx 为个位、十位)，表示通道 1 (CH01) 的同编号的测量值 PV1 作为控制值，当通道 1 同编号的输入信号出现传感器错误时，自动切换到测量值 PV2 作为控制测量值，直到同编号的测量值 PV1 恢复正常后，又自动切换回同编号测量值。</p> <p>功能参数 AFC.2 AFC.2=0 普通模式 AFC.2=1 传感器备份模式</p>

地址代号	寄存器	参数名称	功能说明
0768~0863	AT01~AT96	输出通道工作模式	<p>设置为 0 表示执行 APID 即具有 AI 功能的 PID 控制算法；设置为 1 启动 AI 自整定；设置为 2 执行 ONOFF 控制模式；设置为 3 执行手动控制模式；设置为 4 表示停止控制，关闭输出；设置为 1XX，定义为串级控制副控 (内环) 模式，本通道给定值将由参数 LA 及 SP 分别作为下限及上限定标设置，例如设置 AT10=101，表示第 10 通道给定值 =LA10+(SP10-LA10)*OP01/25600，注意若测量值 PV10 低于 LA10，仍会触发下限报警，若 SP10 小于 LA10，则不执行串级控制功能；设置为 2XX，不执行 PID 控制，本通道输出按比例跟随 XX 通道的输出，用比例带参数可设置 0~3200.0% 调整相对输出比例，例如：AT10=206，则表示通道 10 输出值 OP10=OP6*P10*0.1%，即 OP10 跟随 OP6 输出，P10 数值单位为 0.1%。本功能 XX 有效范围为 1~16。设置为 3X (X 范围为 1~9，表示通道号码)，定义为智能定标串级控制副控模式。</p>
0300H~035FH	AT01~AT96 定义说明	功能	描述
	0	APID 调节模式	表示该通道执行 APID 即具有 AI 功能的 PID 控制算法
	2	位式控制模式	该通道执行 ONOFF 位式控制模式
	3	手动输出模式	切换该通道位手动模式，通过修改 OPxx 改变通道的输出大小
	4	停止控制	该通道停止控制，关闭输出
	1xx	串级调节模式	设置为 1XX (XX 表示通道号) 定义为串级控制副控 (内环) 模式，本通道给定值将由参数 LA 及 SP 分别作为下限及上限定标设置，例如设置 AT10=101，表示第 10 通道给定值 =LA10+(SP10-LA10)*OP01/25600，注意若测量值 PV10 低于 LA10，仍会触发下限报警，若 SP10 小于 LA10，则不执行串级控制功能
	2xx	跟随输出模式	设置为 2xx，不执行 PID 控制，本通道输出按比例跟随 XX 通道的输出，用比例带参数可设置 0~3200.0% 调整相对输出比例；例如：AT10=206，则表示通道 10 输出值 OP10=OP6*P10*0.1%，即 OP10 跟随 OP6 输出，P10 数值单位为 0.1%。本功能通道号 xx 有效范围为 1~16
	3X	智能定标串级调节模式	设置为 3X (X 范围为 1~9，表示通道号码)，定义为智能定标串级控制副控模式 (注意仅支持加热作用)；此模式副控比例带设置定义为串级控制强度，单位 0.1%，副控比例带为 0 表示会取消串级控制作用 (此时副控输出等于主控制输出)，最大可设置 120.0%；副控 SP 参数和积分参数为副控自学习参数 (使用中会自动变化)，初次使用可参考同类设备直接输入，能加快控制系统适应过程，副控微分参数可定义副控学习风格，通常建议为 50.00，通常加大该参数设置可以降低超调，减少该值可以缩短升温时间，但可能出现一定超调。
0360H~03BFH	0864~0959	OP01~OP96 输出通道的输出值	自动模式下，该通道只读，为 PID 控制输出值 (ONOFF 控制时，0 表示断开，25650 表示接通)；手动模式下，该通道可读写，写入可以作为手动输出控制值。数值 25600 表示输出 100%。
03C0H~041FH	0960~1055	HA01~HA96 多功能参数 1	设置范围 -9990~32000，上限报警值，可用 AFA.5 选择是对应输入通道还是输出通道的测量值 (当 Pn 参数的百位和千位不为 0 时，输入和输出通道测量值可以不同)；也可定义为输出通道正确报警。
0420H~047FH	1056~1151	LA01~LA96 多功能参数 2	设置范围 -9990~32000，下限报警值，可用 AFA.5 选择是对应输入通道还是输出通道选择的测量值；也可定义为负偏差报警。
0480H~04DFH	1152~1247	SV1~SV96 PID 实际给定值	普通定标控温模式下简单等于 SP1~SP96；注意在升升、降温斜率控制或串级控制的副控模式下，与 SP1~SP96 不相等。在有升降温斜率限制功能时，可通过写入本参数定义起始给定值，同时写入多通道数据可实现多通道的同步曲线升温及降温功能。
04E0H~05FFH	1248~1535	备用地址	备用于后续版本升级用，请勿使用。
0600H~065FH	1536~1631	通道 1~96 测量值	只读；若需要上位机下传测量值，可关闭通道并写 Sc 参数来实现，系统会自动刷新本参数。
0660H~066FH	1632~1647	通道 1~8 测量值 32bit 数据	只读；提供 1~8 通道的高分辨率 32bit 数据 (仅限正数)，可用于需要高分辨率显示的场合，本测量值可以由 FL32 定义二次滤波。
0680H~06AFH	1664~1711	报警状态，48 个参数	每个参数包含 2 个通道的报警状态，高字节为奇数通道，低字节为偶数通道，BIT0~BIT4 分别对应输入错误、HA、LA、dHA 和 dLA 报警，选择报警锁定功能时可以通过写该参数来解除锁定。
		报警状态位	描述 (x 或 xx 为通道号)
		Bit0	0: 传感器输入信号正常 1: 传感器输入错误或输入信号超量程 oral
		Bit1	0: 输入信号未超过设定上限 HAxx 值 1: 输入信号超过设定上限 HAxx 值产生 HA 报警
		Bit2	0: 输入信号未超过设定下限 LAxx 值 1: 输入信号超过设定下限 LAxx 值产生 LA 报警
		Bit3	0: 输入信号未超过设定上限偏差 dHALx 值 1: 输入信号超过设定上限偏差 dHALx 值产生 dHA 报警
		Bit4	0: 输入信号未超过设定下限偏差 dLALx 值 1: 输入信号超过设定下限偏差 dLALx 值产生 dLA 报警
		Bit5~bit7	备用
		Bit8	0: 传感器输入信号正常 1: 传感器输入错误或输入信号超量程 oral
		Bit9	0: 输入信号未超过设定上限 HAxx 值 1: 输入信号超过设定上限 HAxx 值产生 HA 报警
		Bit10	0: 输入信号未超过设定下限 LAxx 值 1: 输入信号超过设定下限 LAxx 值产生 LA 报警
		Bit11	0: 输入信号未超过设定上限偏差 dHALx 值 1: 输入信号超过设定上限偏差 dHALx 值产生 dHA 报警
		Bit12	0: 输入信号未超过设定下限偏差 dLALx 值 1: 输入信号超过设定下限偏差 dLALx 值产生 dLA 报警
		Bit13~bit15	备用
06C0H~06EFH	1728~1775	控制状态，48 个参数	只读，每个参数包含 2 个通道的控制状态，BIT0 为 0 表示自整定状态，为 1 表示非自整定状态；BIT1 为 0 表示正常控制，为 1 表示停止控制状态；注意本参数请勿写入，若需要改变相关控制状态，请写相关参数实现，系统会自动刷新本参数。

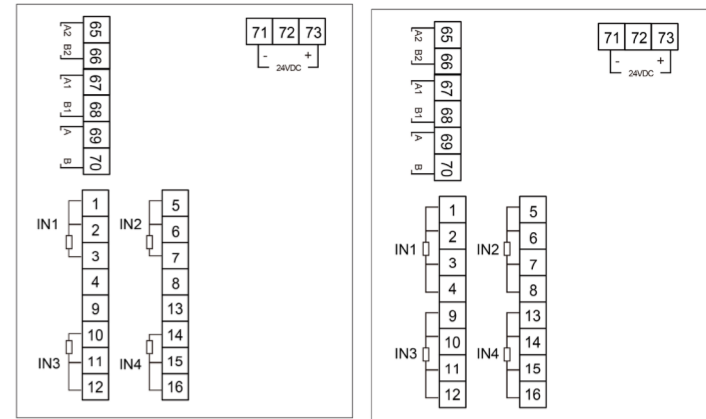
		报警状态位		描述 (x 或 xx 为通道号)				
偶数通道 如: CH02	Bit0	0: AT 自整定中 1: 非自整定中						
	Bit1	0: 正常控制模式 1: 当前通道处于停止控制状态, STOP 模式						
奇数通道 如: CH01	Bit2~bit7	备用						
	Bit8	0: AT 自整定中 1: 非自整定中						
	Bit9	0: 正常控制模式 1: 当前通道处于停止控制状态, STOP 模式						
Bit10~bit15	备用							
06F0H~07FFH	1776~2047	备用地址	备用用于后续版本升级用, 请勿使用。					
0800~0803H	2048~2051	InP1~4; 输入规格定义	本参数属于输入组参数之一, 可选择输入规格, 需要与对应模块匹配, 比如热偶输入模块必须设置设置热偶作为输入规格。输入参数共有 4 组, 每组输入参数包括 InP、ScL、ScH 和 FIL 等 4 个参数。InP 用于选择输入规格, 其数值对应的输入规格如下:					
			0 K	20 Cu50				
			1 S	21 Pt100				
			2 R	22 Pt100 (-80.00~+300.00℃)				
			3 T	25 0~75mV 电压输入				
			4 E	27 0~320 欧电阻输入				
			5 J	28 0~20mV 电压输入				
			6 B	29 0~50mV 电压输入或 0~20mA 电流输入				
			7 N	35 -10~+10mV				
			8 WRe3-WRe25	36 -37.5~+37.5mV 电压输入				
			9 WRe5-WRe26	38 10~50mV 电压输入或 4~20mA 电流输入				
			12 F2 幅射高温温度计	39 15~75mV 电压输入				
			13 T (0~300.00℃)					
			17 K (0~300.00℃)					
			18 J (0~300.00℃)					
19 Ni120								
本型号仅支持热电阻类型输入。								
0804H~0807H	2052~2055	ScL1~4 线性输入定标下限值	定义线性输入时刻度下限, 单位同测量值。					
0808H~080BH	2056~2059	ScH1~4 刻度上限值	定义线性输入时刻度上限, 单位同测量值。					
080CH~080FH	2060~2063	FIL1~4 数字滤波	定义输入数字滤波强度, 0 无滤波, 1 为有取中间值滤波, 2 以上为积分滤波, 单位是采样周期。					
0810H~0813H	2064~2067	dHA1~4 报警参数	默认正偏差报警, 也可以定义作为上限报警, 属于输出组参数之一, 输出参数组可以选择和输入相同编号的参数组, 也可以分开选择不同的参数组。仪表共有 4 组输出参数。					
0814H~0817H	2068~2071	dLA1~4 报警参数	默认负偏差报警, 也可以定义作为下限报警。					
0818H~081BH	2072~2075	AAF1~4 报警功能选择	AAF.0~AAF.4 分别选择输入故障、HA 报警、LA 报警、dHA 和 dLA 报警自动复位或不复位, 若设置为 1 报警不自动复位, 客户需要下传指令, 清除对应的报警状态寄存器方可解除报警动作。					
			AAF 详解					
			Bit0	0: 输入信号解除错误后报警状态自动复位 1: 输入信号解除错误后报警状态不自动复位, 需对报警状态参数对应通道的对应位写 0 即可手动解除, 奇数通道写报警状态的 bit8=0, 偶数通道写 bit0=0;				
			Bit1	0: HA 报警解除后报警状态自动复位 1: HA 报警解除后报警状态不自动复位, 需对报警状态参数对应通道的对应位写 0 即可手动解除, 奇数通道写报警状态的 bit9=0, 偶数通道写 bit1=0;				
			Bit2	0: LA 报警解除后报警状态自动复位 1: LA 报警解除后报警状态不自动复位, 需对报警状态参数对应通道的对应位写 0 即可手动解除, 奇数通道写报警状态的 bit10=0, 偶数通道写 bit2=0;				
			Bit3	0: dHA 报警解除后报警状态自动复位 1: dHA 报警解除后报警状态不自动复位, 需对报警状态参数对应通道的对应位写 0 即可手动解除, 奇数通道写报警状态的 bit11=0, 偶数通道写 bit3=0;				
			Bit4	0: dLA 报警解除后报警状态自动复位 1: dLA 报警解除后报警状态不自动复位, 需对报警状态参数对应通道的对应位写 0 即可手动解除, 奇数通道写报警状态的 bit10=0, 偶数通道写 bit4=0;				
			Bit5~bit7	备用				
			081CH~081FH	2076~2079	HYS1~4 回差	单位同测量值, 作为报警、ON/OFF 控制和 PID 自整定的回差, 但自整定也可以通过 Act.1 选择使用 EHYS 作为回差。		
			0820H~0823H	2080~2083	OPL1~4 输出下限	设置范围 0~100, 默认作为输出下限, 也可以定义输入故障/超量程时输出值。		
0824H~0827H	2084~2087	OPH1~4 输出上限	设置范围 0~105, 作为输出上限。					
0828H~082BH	2088~2091	OHE1~4 分段功率限制设定	OPH 有效范围, 单位同测量值, 用于实现分段输出限制功能, 当测量值小于 OHEF 时输出由 OPH 限制, 当测量值大于 OHEF 时输出无限制, 即为 100%。					
082CH~082FH	2092~2095	Act1~4 控制功能选择	Act.0 为 0 选择反作用(加热), 为 1 选择正作用(冷却)。 Act.1 为 0 则自整定和 ON/OFF 本参数组 HYS 值作为回差; 为 1 则使用全局参数 EHYS 作为回差。 Act.2 为 0 表示本通道发生输入故障时强制输出为 0, 为 1 则为当输入故障时强制输出为 OPL。 Act.3 为 0 表示输出下限是 OPL 定义, 为 1 表示输出下限固定为 0。 Act.4 为 1, 则 HA 报警时也会强制输出等同输入故障时状态。					
			ACT 详解					
			Bit0	0: 反作用模式(加热控制) 1: 正作用模式(制冷控制);				
			Bit1	0: At 自整定及 (ON/OFF) 位式控制采用本参数组 HYS 值作为回差, 如 On0=1, 那么通道 2 的回差值采用 HYS2; 1: At 自整定及 (ON/OFF) 位式控制采用全局参数 EHYS 作为回差				
			Bit2	0: 表示本通道发生输入故障时强制输出为 0 1: 则为当输入故障时强制输出为 OPL				
Bit3	0: 则为当输入故障时强制输出为 OPL 1: ; 表示输出下限固定为 0							
Bit4	0: HA 报警时输出不影响 1: HA 报警时也会强制输出等同输入故障时状态;							
Bit5~bit7	备用							

0830H~0833H	2096~2099	Srh1~4 升温斜率限制值	表示每分钟升温速度值, 0 为无限制, 若 SP 值改变, 会限制其变化速率, 初次上电或启动控制时, 会自动以当前测量值 PV 作为初始给定值, 此外若设置 AFC.3=1, 则给定值 SPXX 若被修改, 也会自动以当前测量值 PV 作为初始给定值。注意设置控制周期 CTI 值应该可以被 60.0 整除, 例如 0.5、0.8、1.0、1.2、1.5、2.0 秒等, 设置为其余值如 0.9、1.1 秒等值则升温斜率值存在计算误差。		
0834H~0837H	2100~2103	SrL1~4 降温斜率限制值	表示每分钟降温速率值, 0 为无限制, 用法同 Srh 参数。		
0838H~083FH	2104~2111	备用地址, 请勿使用			
0840H	2112	Addr 通讯地址	定义本机通讯地址, 范围: 0~88。 (D72 版本 Addr 可设范围为 0~63, 实际有效地址为 0~31, bAud 为自动适配, 当 Addr 设置 0~31 时, 波特率为 19200, 实际地址也是 0~31。当 Addr 设置 32~63 时, 波特率为 38400, 实际地址为 Addr 减 32。D72 窗口会显示实际地址。)注: 地址 0 不推荐使用		
0841H	2113	bAud 通讯波特率	定义波特率, 单位是 0.1K, 设置范围: 4.8K~115.2K。		
0842H	2114	Adn 扩展输入回路数	若本机扩展模块通讯输入接口接收不到足够的 Adn 定义的输入模块测量值时, 会产生相应的输入故障报警信号, 若实际输入超过设置值, 则无意义。本参数只用于定义通讯输入报警提示范围, 并不会用于关闭测量通道, 若需关闭测量通道可设置 In 参数。		
0843H	2115	Func 本机工作模式	本版本暂无法使用此功能。		
0844H	2116	Ctn 控制回路数量	表示启用的控制回路数量; 每个控制回路会占用 10mS 处理时间, 若设置为 96, 则实际控制周期最小为 0.96 秒。		
0845H	2117	Srun 运行/停止选择	通常情况下, 仪表都处于自动控制状态, 但各通道可以分别独立设置 At 参数关闭。若 Srun 设置为 9655, 则全部 PID 通道停止控制输出, 可实现一条指令关机。若 Srun 设置为 15, 也是控制状态, 但断电重新开机时, 会自动进入 9655 全局停止状态。		
0846H	2118	Ctl	定义控制周期, 最多 0.1~5.0 秒, 0.1 为系统能实现的最小周期, 例如控制回路总数 Ctn=16 时, 则实际执行控制周期为 0.16 秒。本版本最小控制周期不能低于 0.1 秒。		
0847H	2119	ALAL 报警公共输出配置(需要扩展外部报警模块)	ALAL.0~4 分别定义输入故障、HA 报警、LA 报警、dHA 和 dLA 报警是否公共输出, 设置为 0, 不输出; 1 输出。任何报警都会导致全局公共报警输出 AL0 动作, 全局公共报警输出需要在主机安装报警输出端子。		
0848H	2120	ALCH 报警独立输出范围配置(需要扩展外部报警模块)	可定义扩展独立报警输出通道起始数和输出通道结束数; 虽然最多可有 5*97 个报警信号产生, 但注意最多只能扩展 256 个扩充报警通道输出, 例如若每个通道需要输出 4 个独立报警, 则输出通道结束数-输出通道起始数设置不应大于 64。		
0849H	2121	ALbt 报警独立输出内容配置	ALbt.0~4 分别为输入故障(包括超量程、开路和通讯断线等)、HA 报警、LA 报警、dHA 和 dLA 报警是否输出, 0 不输出; 1 输出。例如定义 ALAL=7, ALbt=3, ALCH=16, 则对扩展报警输出模块输出 3 个公共报警和 32 个独立报警信号, 其中输出线端子编号 1~3 分别为公共输入报警、上限报警和下限报警; 4~7 编号端子顺序为通道 1 输入错误报警、通道 1 的 HA 报警、通道 2 的输入错误报警、通道 2 的 HA 报警, 以此类推编号依次向后排列。又如设置 ALAL=0, ALbt=31, ALCH=616, 则系统会输出 55 路报警信号, 即第 6~16 通道每个通道 5 个报警输出。		
084AH	2122	AFA 功能参数配置 A	AFA.0 为 0, HA 为默认的上限报警; 为 1 则为正偏差报警。 AFA.1 表示 LA 为默认的下限报警; 为 1 则为负偏差报警。 AFA.2 为 0, dHA 为默认的正偏差报警, 为 1 则为上限报警。 AFA.3 为 0, 则 dLA 为默认的下限报警, 为 1 则为负偏差报警。 AFA.4 为 0, LA 为默认的下限报警; 为 1 则为上限报警, 这样可以多个上限报警。 AFA.5 为 0, HA 和 LA 报警对应输入通道; AFA.5 为 1 时, HA 和 LA 报警对应输出通道(注意此模式不应选择 HA 和 LA 为偏差报警); AFA.6 为 0 按 ALAL 定义 AL1; AFA.6 为 1 时 AL1 为全局报警 AFA.7 为 0 按 ALAL 定义 AL2; AFA.7 为 1 时 AL2 为全局报警		
084BH	2123	AFB 功能参数配置 B	AFB.0=0 为无多组 PID 功能; AFB.0=1 为有多组 PID 功能, 该模式下具有预设 5 组 PID 自动切换功能, 此时有效的独立 PID 控制通道最多为 16 组, 仪表将 SV 和 PID 参数组划分为 5*16 组, 其中 1~16 组为 1~16 通道当前使用的 PID 参数, 其后 80 组 PID, 按每个通道使用 5 组顺序排列, 即每通道最多可以预设 5 组 PID 自动按当前 SF 值进行切换, 例如: 若给定值 SP1 小于等于 SP17, 则 P1、I1 和 d1 自动被设置为 P17、I17 和 d17, 若 SP1 大于 SP17 但小于 SP18 则 P1、I1 和 d1 自动被设置为 P18、I18 和 d18, 若 SP1 大于 SP18 但小于 SP19, 则 P1、I1 和 d1 自动被设置为 P19、I19 和 d19, 若 SP1 大于所有 5 组供切换的 SP 值, 则 PID 参数维持不变。类似的, 通道 2 则与通道 22~26 的 PID 组关联, 以此类推。		
084CH	2124	AFC 功能参数配置 C	AFC.0 选择通讯校验位, 0 为无校验, 1 为偶校验。 AFC.1=0 选择线性输出时 为 4~20mA 或 2~10V; AFC.1=1 选择电流输出时 为 0~20mA 或 0~10V。 AFC.2=0, 无传感器备份功能; AFC.2=1, 有传感器备份功能。 AFC.3=0, 斜率控制时给定值变化不执行测量值启动(PV START)功能; AFC.3=1, 斜率控制时给定值变化执行测量值启动功能, 注意使用此功能时, 最大控制通道暂不能超过 4 个。 AFC.4=0, AD 转换器对 50Hz 电网有更好的抗干扰性, AFC.4=1, AD 转换器对 60Hz 频率有更好的抗干扰性, 仅适合在 60Hz 电网频率国家使用时选择。 AFC.5=0, 0851H 地址主机状态 BIT0~BIT7 端口状态模式, 1 表示输出动作, 0 表示不动作; AFC.5=1 时, 0851H 地址主机状态 BIT0~BIT7 端口 0 表示动作, 1 表示不动作; AFC.6=0, 外接拓展模块如 YL-1016 时传送输出值; AFC.6=1, 外接主机时可传送 PV 测量值。		

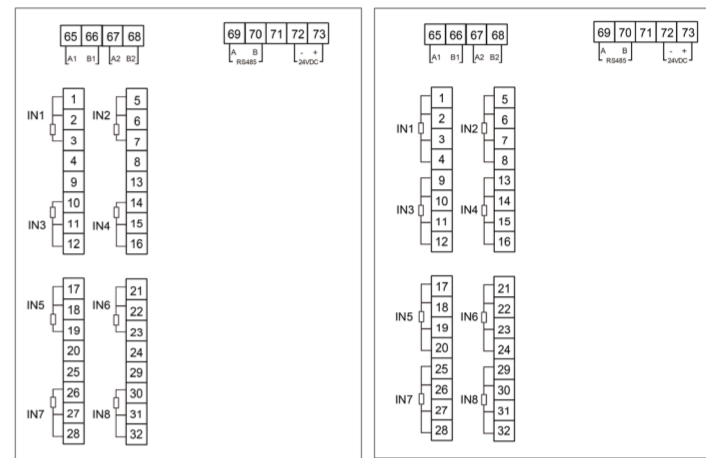
084DH	2125	Nonc	Nonc.0~5 分别定义输入故障、HA 报警、LA 报警、dHA 报警、dLA 报警、公共报警对应的输出常开常闭, 0 为常开(报警时闭合), 1 为常闭。注意若系统断电, 则无论设置如何继电器都断开		
084EH	2126	EAF 主机采样参数配置; 注意仅对主机采样速率有效, 扩展输入模块采样速率由扩展模块自行配置。	EAF=0, 自动依据 CTI 控制周期参数设置选择主输入刷新速度, 热电阻及电压电流最快为 20mS, 热电阻输入时为 60mS; EAF=1, 固定为每路 20mS, 热电阻输入为 60mS。 EAF.AB=2, 固定刷新速度约为 40mS, 热电阻输入为 120mS。 EAF.AB=3, 固定刷新速度约为 80mS, 热电阻输入为 240mS。		
084FH	2127	EHYS 额外回差	若要求自整定和 ON/OFF 回差与 HYS 报警回差值不同, 则可通过 Act.1 选择以 EHYS 作为自整定和 ON/OFF 回差值。		
0850H	2128	dPt	数据范围是 0~3, 设置主机操作面板的显示小数点位置, 该设置仅供简易操作面板数值显示习惯用, 其小数点位置不影响上位机读取的数据, 上位机程序可以自行处理小数点显示。		
0851H	2129	主机状态	只读, BIT0~5 分别表示主机的 O1~O6, BIT11 对应 AL1, BIT12 对应 AL2 (8X88 为 BIT0~7 分别表示主机的 O1~O8 共 8 个 IO 端口状态), 1 表示输出(可由 AFC.5 定义)。BIT8 为 1 表示存在系统故障, 例如存储器数据产生错误等; BIT9 为 1 表示存在全局报警。		
0852H	2130	Loc 参数封锁	设置 Loc.5 为 0 时, 允许写入全部参数; 为 1 时, 不允许写入 0800H~08FFH 范围参数; Loc.6 为 0 和 1 分别表示允许/不允许单字节写指令; Loc.7 为 0 和 1 分别表示允许/不允许用多字节写指令。不允许写时, 仪表仍能返回指令, 但不会实质修改参数。		
0853H	2131	仪表型号特征字	只读, 表示仪表型号。		
0854H	2132	机号高位	只读, 表示机号高 4 位数。		
0855H	2133	机号低位	只读, 表示机号低 4 位数。		
0856H	2134	OPCH 输出起始通道	OPCH 本机输出起始通道: 设置为 1, 输出 1 对应通道 1, 假设设置为 5, 则输出 1 对应通道 5 的输出值 OP5, 此功能用于通道 1~4 仅用于计算而不直接输出的情况。		
0857H	2135	FL32 高分辨率测量值滤波常数	单位为采样周期, 设置范围 0~999, 对 8 个通道 32BIT 数据进行高分辨率二次滤波, 提升显示数据的稳定性, 此滤波并不会用于 PID 调节; 通常被加热工件由于质量体积比温度传感器更大, 因此温度传导比稳定传感器滞后, 如果合理设置本滤波参数, 可以获得更为真实的被加热工件内部实际温度。		
0861H~088FH	2145~2191	备用			
0898H~08FBH	2200~2099	输入非线性校正表格数据等	包括输入校正曲线、高温炉输出限制曲线等, 共 100 个数据。		
0900H~	2305~	暂时禁止读写			
特殊寄存器参数					
0064H~0073H	100~115	PV 1~16	测量值		
00C8H~00D7H	200~215	SCB 1~16	可读写的修正值, 仅此参数用 H10 功能码读写后, 可断电保存		
说明:					
1、编写上位机软件时, 注意每条有效指令仪表应在 0~5mS 内作出应答(注: 不包括数据传输时间和 MODBUS 协议要求的间隔时间, 此时间要依据不同波特率和数据长度计算), 而上位机也必须等仪表返回数据后, 才能发新的指令, 否则将引起错误。如果仪表超过最大响应时间仍没有应答, 则原因可能无效指令、无效的仪表地址或参数地址、通讯线路故障, 仪表没有开机, 通讯地址不相等, 此时上位机应重发指令或跳过该地址仪表。					
2、除输入错误外, 仪表其余的报警都是针对控制通道选择的输入通道值产生的, 通常输入通道和控制通道编号一致, 但若不一致, 例如控制通道 2 选择输入通道 1 作为测量值 PV 输入, 则第 2 通道的报警都是针对输入通道 1 的绝对值及通道控制偏差产生的, 与输入通道 2 无关。特别地, 如果 2 个控制通道选择同一个通道输入作为测量值, 则该通道测量值实质最多可以有 8 个报警相关设置。此外, 对于没有被选择的输入通道, 通常应关闭该通道, 否则对该通道的测量行为会影响同编号的输出通道所选择的输入通道的输入错误标志。					
3、若任何一个报警条件成立, 则会额外产生一个全局公共报警信号, 此报警不从扩展报警模块输出, 而是使得主机自身报警指示灯亮, 可以由 0851H 的 BIT9 读出, 若主机有选配报警输出模块, 该报警可以由主机输出。					
4、仪表会对地址为 0800H~08FFH 之间的参数数值做写入范围做限制, 若写入超范围的错误数据也会执行, 但系统会限制其范围, 避免因为写入超范围数据导致系统故障。					
5、报警解释 如何设置驱动 AL1, AL2, 与报警相关的参数有 HA01~HA96 默认为上限绝对值报警, 可通过修改配置修改为上限偏差报警 LA01~LA96 默认为下限绝对值报警, 可通过修改配置修改为下限偏差报警 dHA1~dHA4 默认为上限偏差报警, 可通过修改配置修改为上限绝对值报警 dLA1~dLA4 默认为下限偏差报警, 可通过修改配置修改为下限绝对值报警 AAF~4 报警功能选择, 设置报警自动解除后, 输出及状态是否复位。 HYS1~4 回差, 报警解除的回差。 ALAL 定义各报警是否输出 ALCH 这个扩展外出报警输出模块时使用 ALbt 也是扩展外出报警输出模块时使用					

5. 接线方法

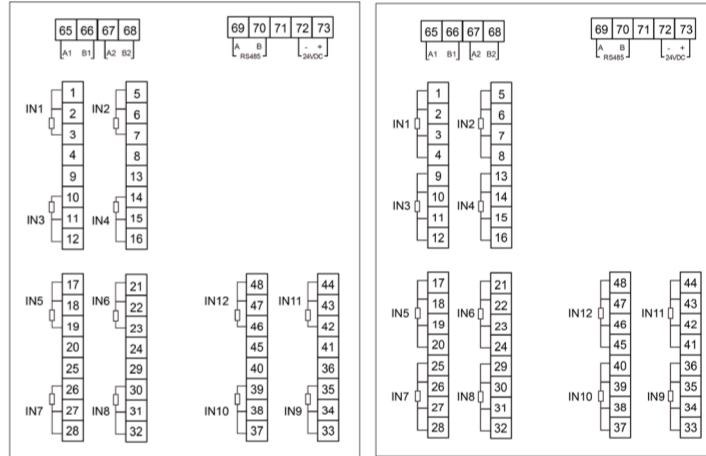
AI-6604/6204 三线制 / 四线制热电阻输入接线



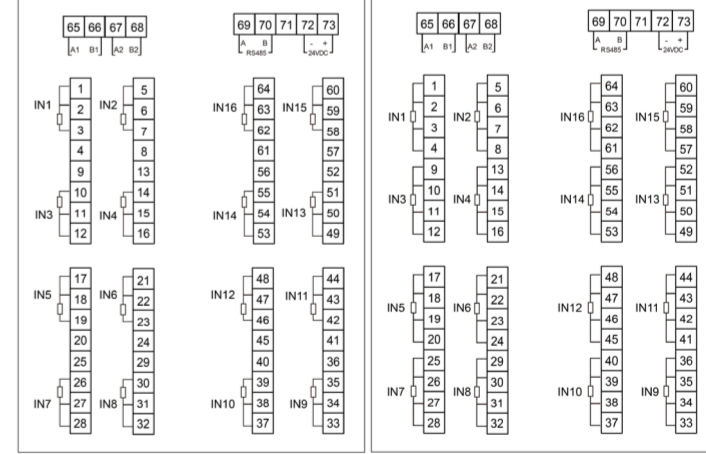
AI-6608/6208 三线制 / 四线制热电阻输入接线



AI-6612/6212 三线制 / 四线制热电阻输入接线



AI-6616/6216 三线制 / 四线制热电阻输入接线



6. 安装方式

带外壳的为导轨安装。裸板为锁螺丝固定, 螺丝孔锁附时需要在背面加绝缘垫片避免 PCB 绿油磨破导致机壳大地与 PCB 相通。



关注公众号
获取技术支持